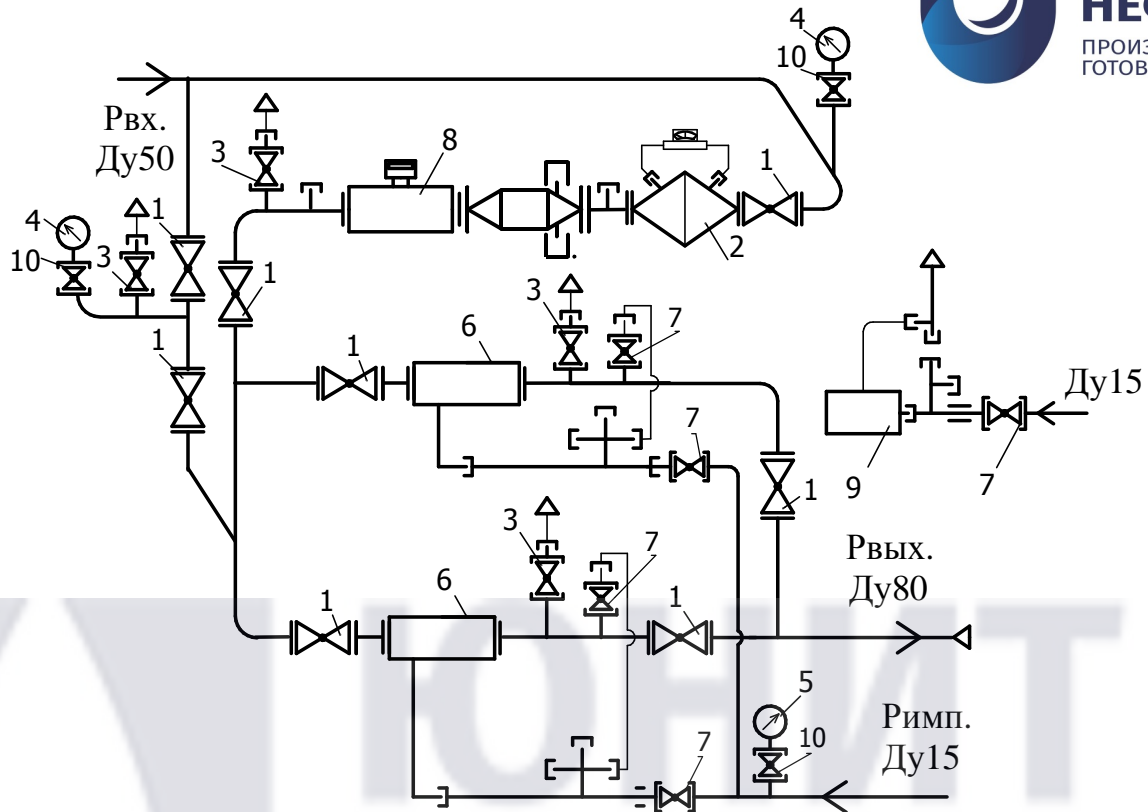


Функциональная схема  
-RG/2MB-



1-кран шаровой КШ-50-8шт; 2-фильтр ФГ с ИПД -1шт; 3-кран шаровой КШ-20-4шт;  
4-манометр МТ-1шт; 5-напормер (комплектуется по дополнительному заказу)-1шт;  
6-регулятор давления газа Madas RG\2MB RB50Z R160-2 шт; 7-кран шаровой КШ-15-5шт  
8-счетчик газовый - -100/1,6 -1 шт; 9-клапан предохранительный КПС-20Н-1шт;  
10-кран шаровой для манометра Ду15-2шт

Габаритный чертеж  
-RG/2MB-



1-выход КПС-20Н (Ду20); 2-жалюзийная решётка; 3-продувочный патрубок (Ду20); 4-вход КПС-20Н (Ду15); 5-Рвх (Ду50); 6-Рвых (Ду80); 7- подвод импульса к регулятору (Ду15).

Размеры в процессе производства могут незначительно измениться.