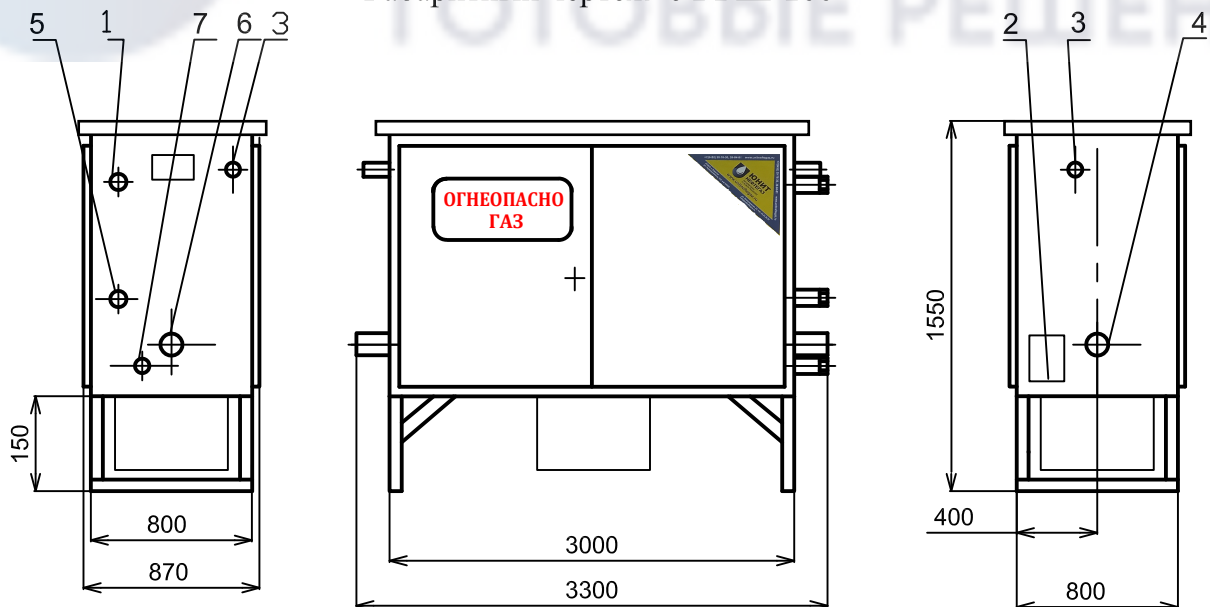


1-кран шаровой Ду100-4шт; 2-фильтр типа ФГ -2шт; 3-кран шаровой КШ-20-4шт; 4-входной манометр МТ-10 -1шт; 5-регулятор давления газа РДП-100Н-2шт; 6-клапан предохранительный сбросной ПСК-50Н-1шт; 7-кран шаровой КШ-15-3шт; 8-выходной манометр МТ-1 -1шт; 9-кран шаровой КШ-25-2шт; 10-клапан предохранительно-запорный КПЗ-100Н-2шт; 11-кран шаровой под манометр -2шт; 12-индикатор перепада давления (комплектуется по согласованию); 13-кран шаровой КШ-50-1шт; 14-регулятор РДСГ-1-1,2 -1шт; 15-газогорелочное устройство ГИИ -1шт.

Пропускная способность регуляторов

Рвх, МПа	0,05	0,1	0,2	0,3	0,4	0,5	0,6	0,7	0,8	0,9	1	1,1	1,2
РДП-100Н	3400	4580	6920	9250	11550	13870	16200	18500	20800	23150	25480	27800	30050

Габаритный чертеж УГРШ-100



1-выход ПСК-50... (Ду50); 2-вент. патрубков; 3-продувочный патрубок (Ду20); 4-Рвх.(Ду100); 5-вход ПСК-50... (Ду50); 6-Рвых (Ду100); 7-подвод импульса к регулятору (Ду25).

Размеры в процессе производства могут незначительно измениться.

ООО "Юнитнефтегаз" +7(8452) 39-84-81, 39-76-30 info@td-unitneftegaz.ru

WWW.UNITNEFTEGAZ.COM WWW.TD-UNITNEFTEGAZ.RU