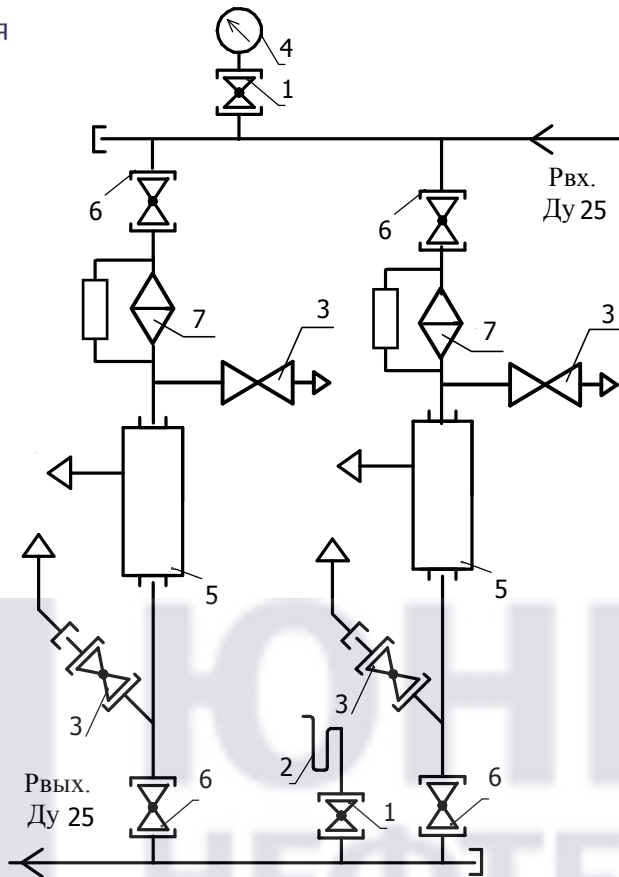


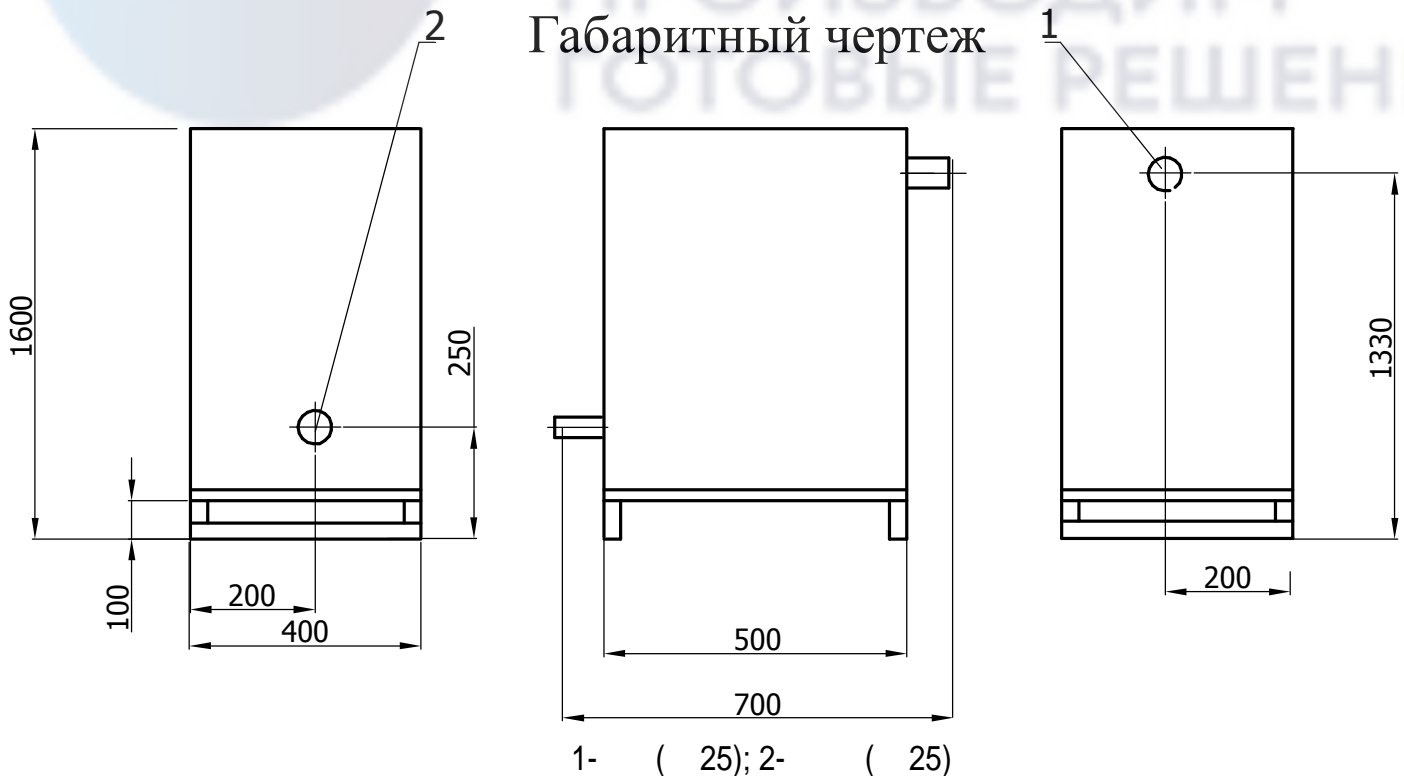
Функциональная схема -FRG/2MB

5065 19.07.24
= 0,2
= 90-150
Q = 30 3\



1-кран шаровой для манометра DN15 (11Б41п21)-2шт; 2-штуцер для манометра выходного давления-1шт; 3-кран шаровой КШ-20 муфтовый-4шт; 4-входной манометр типа МТ-6-1шт; 5-комбинированный регулятор газа FRG/2MB-RG/2MB FBH 04 Z 110 Dn25 -2шт; 6-кран шаровой КШ-25 муфтовый-4шт; 7-фг FM040000 Dn25 ипд-2шт

Габаритный чертеж



Размеры в процессе производства могут незначительно измениться.

ООО "Юнитнефтегаз" +7(8452) 39-84-81, 39-76-30 info@td-unitneftegaz.ru

WWW.UNITNEFTEGAZ.COM WWW.TD-UNITNEFTEGAZ.RU