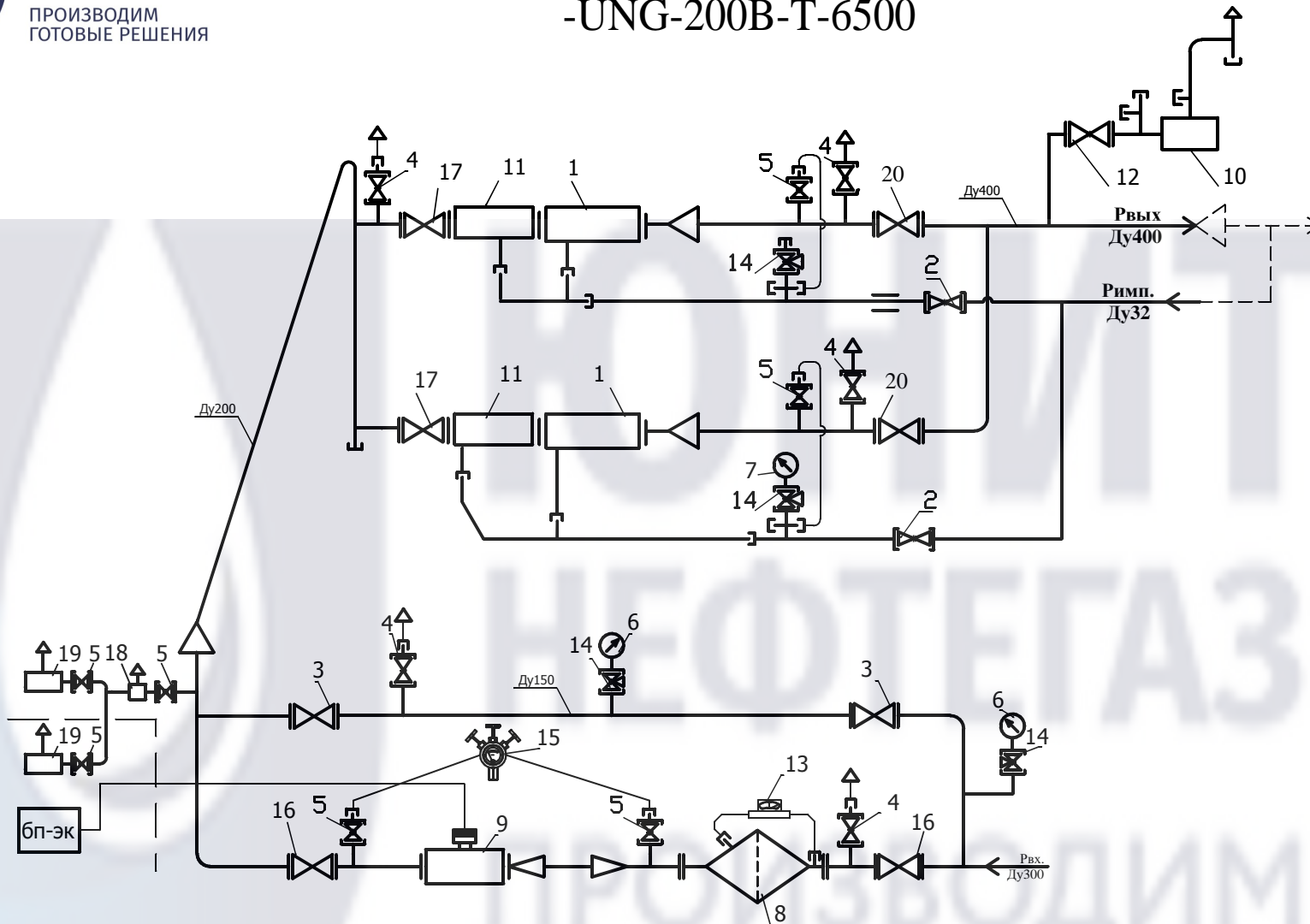


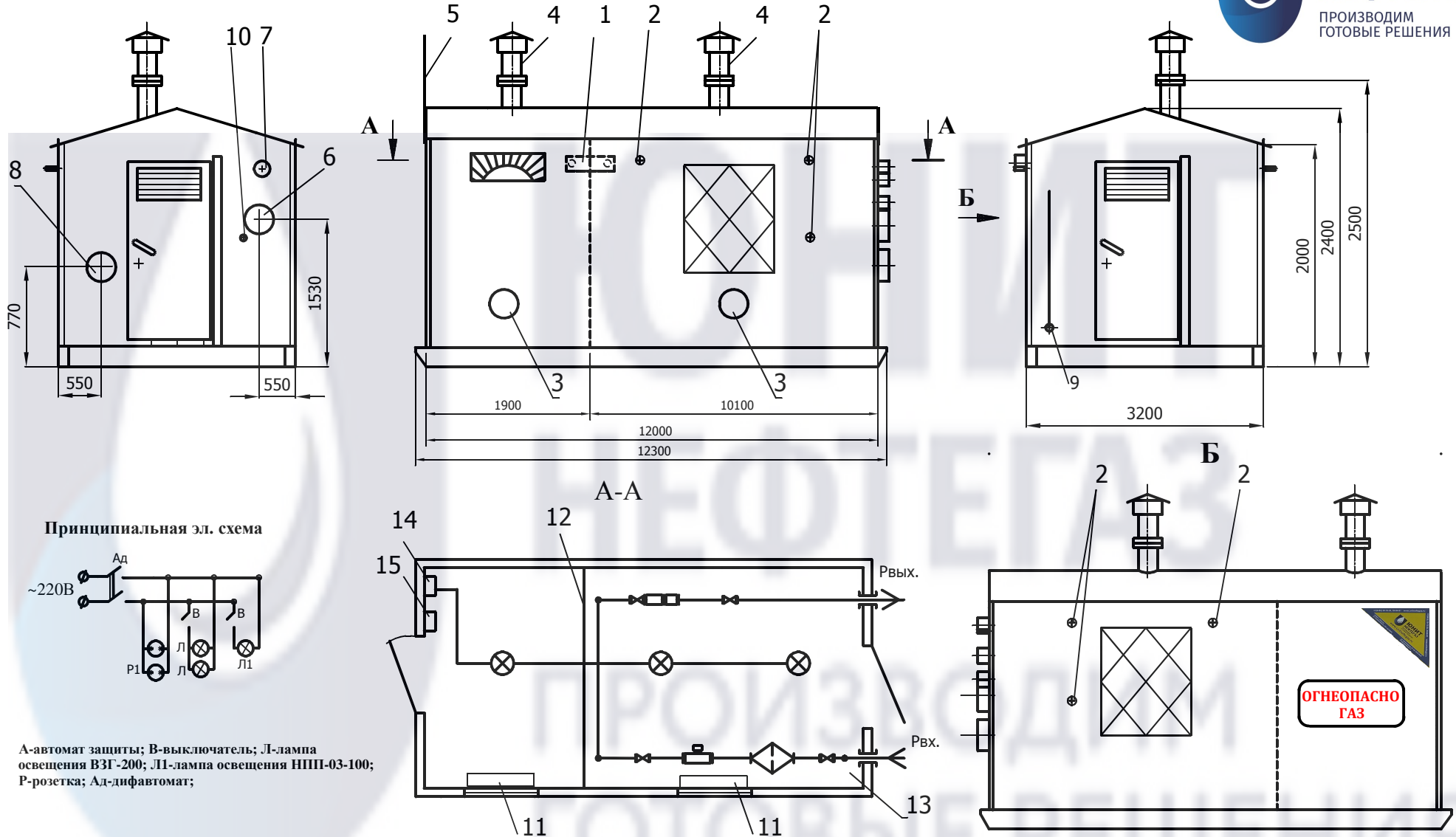
Функциональная схема
-UNG-200В-Т-6500

Рвх=0.6...0.4 МПа
Рвых=0.5 кПа
Q=25000...5000 нм³/ч



1-регулятор РДП-200В-2шт; 2-кран шаровой КШ-32-2шт; 3-кран шаровой КШ-150-2шт; 4-кран шаровой КШ-20-5шт; 5-кран шаровой КШ-15-7шт; 6-входной манометр МТ-16-2шт; 7-манометр МТ-6-1шт; 8-фильтр типа ФГМ 400-1,2-1шт; 9-счетчик газовый - - 0,75-6500\1,6 и прямыми участками кпу-300 - 1шт; 10-предохранительный сбросной клапан ПСК-50В-1шт; 11-клапан предохранительный запорный КПЗ-200В-2шт; 12-кран шаровой КШ-50-1шт; 13-индикатор перепада давления -1шт; 14-кран шаровой для манометра Ду15-4шт; 15-манометр диф. давления ДСП-80В-Раско-6кПа-1.6МПа-1.5%-К-1шт; 16-кран шаровой с механическим редуктором Ду300-2шт; 17-кран шаровой Ду200-4шт; 18-регулятор РДГБ-6-1шт; 19-конвектор газовый-2шт.; 20-кран шаровой с механическим редуктором Ду400-2шт

-UNG-200B-T-6500



1-кабельный канал (Ду50); 2-продувочный патрубок (Ду20); 3-дымоход газового конвектора; 4-дефлектор; 5-место установки молниеотвода; 6-Рвых.(Ду400); 7-выход ПСК-50 (Ду50); 8-Рвх (Ду300); 9-место ввода эл. кабеля; 10-подвод импульса к регулятору давления (Ду32); 11-газовый конвектор; 12-газонепроницаемая перегородка; 13-технологический блок; 14-эл. щит; 15-выключатель двухклавишный;

Размеры в процессе производства могут незначительно измениться.

ООО "Юнитнефтегаз" +7(8452) 39-84-81, 39-76-30 info@unitneftegaz.com

WWW.UNITNEFTEGAZ.COM WWW.TD-UNITNEFTEGAZ.RU