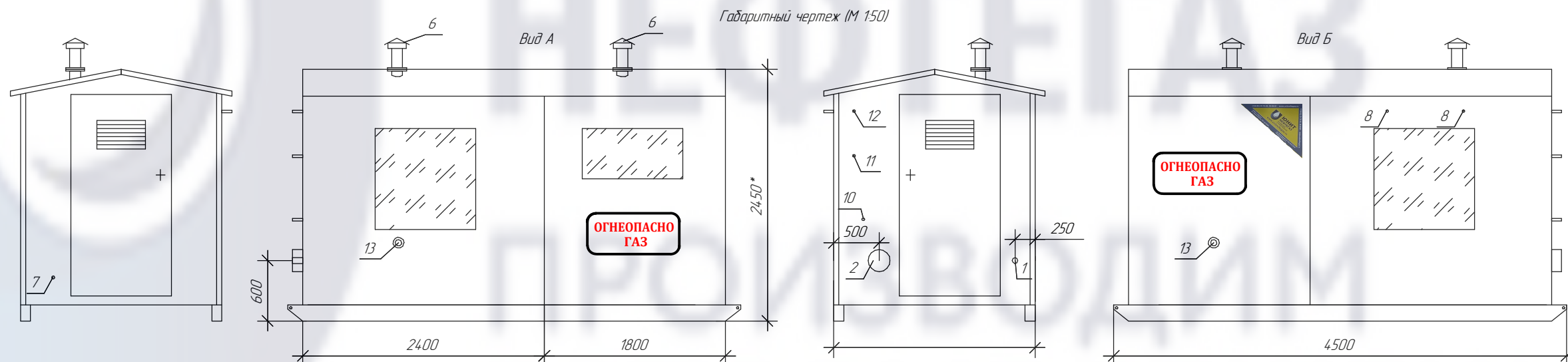
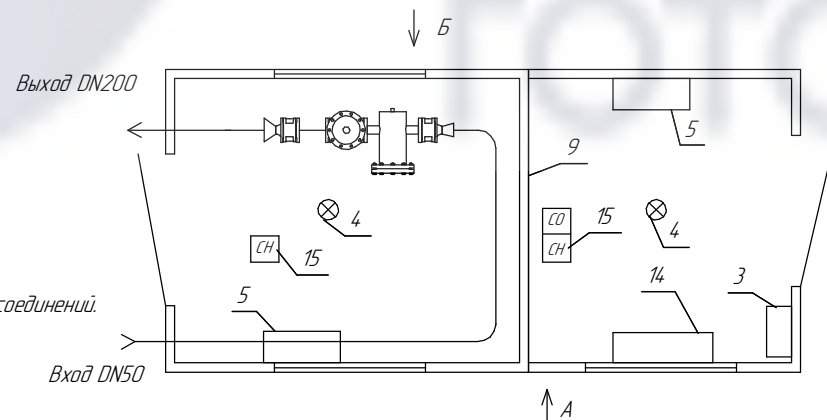


- 1- кран шаровой фланцевый LD Компакт DN50; 2- фильтр ФГ-50 с ИПД; 3- регулятор Madas RG/2MB RB50Z R120;
4- манометр; 5- кран под манометр; 6- кран шаровой муфтовый стальной DN20; 7- кран шаровой муфтовый стальной DN15;
8- клапан предохранительный сбросной КПС-20Н; 9- напормер; 10- счетчик с термокоррекцией;
11- конвектор газовый; 12- клапан термозапорный DN15; 13- клапан электромагнитный DN15; 14- регулятор РДГБ-6;
PE- датчик давления; К- датчик положения ПЗК.



Габаритный чертеж (М 1:50)

Примечания:
Пожаробезопасные двери
Алюминиевый пол в 2-х отсеках
Общий контур заземления
Комплект продувочных и сбросных газопроводов
Обшивка ГРПБ выполнена сэндвич панелями, s= 100 мм.
Выполнить ВК, рентгенографический контроль сварных соединений.



- 1- вход газа DN50; 2- выход газа DN200; 3- электрощит; 4- светильник; 5- конвектор; 6- дефлектор; 7- кабельный ввод DN20; 8- продувка DN20;
9- гермостенка; 10- импульс к RG DN15; 11- импульс к КПС DN20; 12- сброс с КПС DN20; 13- газозащ; 14- ящик под доп. оборудование;
15- сигнализатор загазованности

ГРПБ оснащен системой телеметрии на базе контроллера КИТП-01 с доп. контроллером:
- давление газа на входе/выходе;
- температура воздуха в тех.отсеке/отсеке под телеметрию;
- пожаро-охранная сигнализация;
- загазованность в тех.отсеке/отсеке под телеметрию
- контроль положения ПЗК

Размеры в процессе производства могут незначительно измениться.
ООО "Юнитнефтегаз" +7(8452) 39-84-81, 39-76-30 info@td-unitneftegaz.ru
WWW.UNITNEFTEGAZ.COM WWW.TD-UNITNEFTEGAZ.RU

Изм.	Колуч.	Лист	№ док.	Подп.	Дата
------	--------	------	--------	-------	------

ГРПБ-RG/2MB-X/11