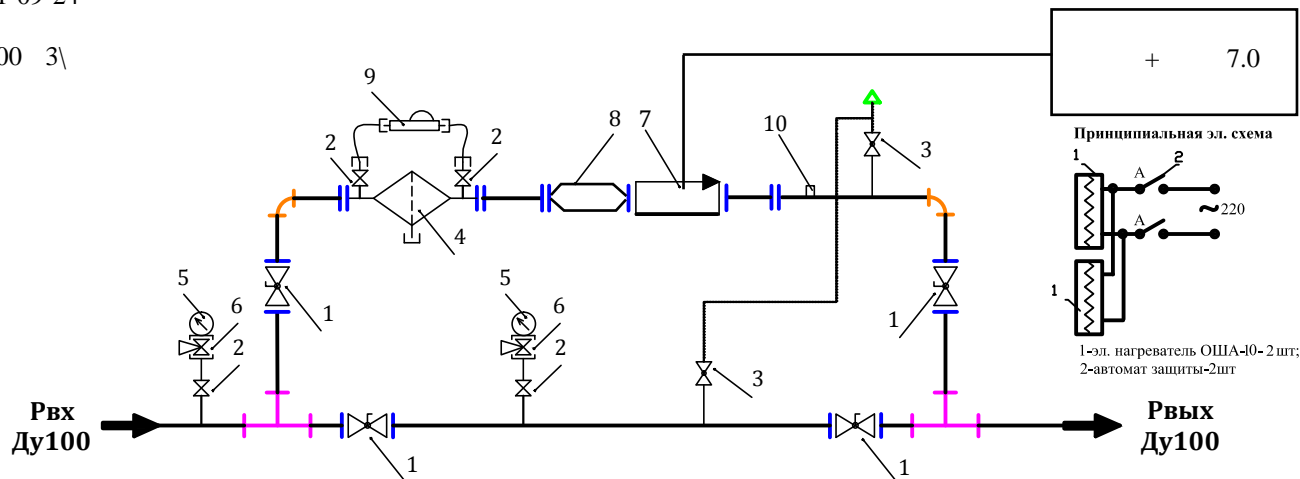


8(8452) 39-76-30
8-927-226-70-77
305@td-unitneftegaz.ru

5121-11-09-24

= 0,3

Q = 20-5000 3\



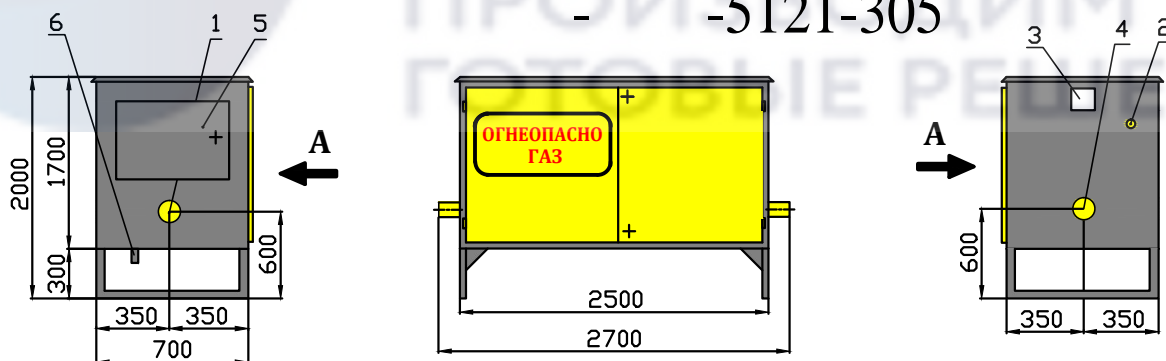
↑ - сбросная свеча; ▲ - продувочная свеча; ▬ - тройник приварной; ▭ - отвод приварной; || - фланцевое соединение;
◄ - переход приварной.

ПЕРЕЧЕНЬ - СПЕЦИФИКАЦИЯ ОСНОВНОГО ОБОРУДОВАНИЯ:

- 1-кран шаровой фланцевый стальной КШ100 (4 шт); 2-кран шаровой КШ15 (4 шт);
- 3-кран шаровой КШ20 (2 шт); 4-фильтр газовый сетчатый типа ФГС-100 (1 шт);
- 5-контрольный манометр МТ-1,0 МПа (2 шт); 6-кран для манометра трехходовый (2 шт);
- 7-тех. катушка под газовый комплекс - - 16 100 (, 7.0) (1 шт);
- 8-комплект монтажный для счетчика (1 ком.); 9-индикатор перепада давления (1 шт); 10 - - 1

ГАБАРИТНАЯ СХЕМА

- 5121-305



- 1-Рвх. (Ду100);
- 2-продувочный патрубок (Ду20);
- 3-вентиляционная решетка;
- 4-Рвых. (Ду100);
- 5-отсек для телеметрии 700*600*450;
- 6-ввод электрокабеля в отсек телеметрии.

* -

Размеры в процессе производства могут незначительно измениться.

ООО "Юнитнефтегаз" +7(8452) 39-84-81, 39-76-30 info@unitneftegaz.com
WWW.UNITNEFTEGAZ.COM WWW.TD-UNITNEFTEGAZ.RU