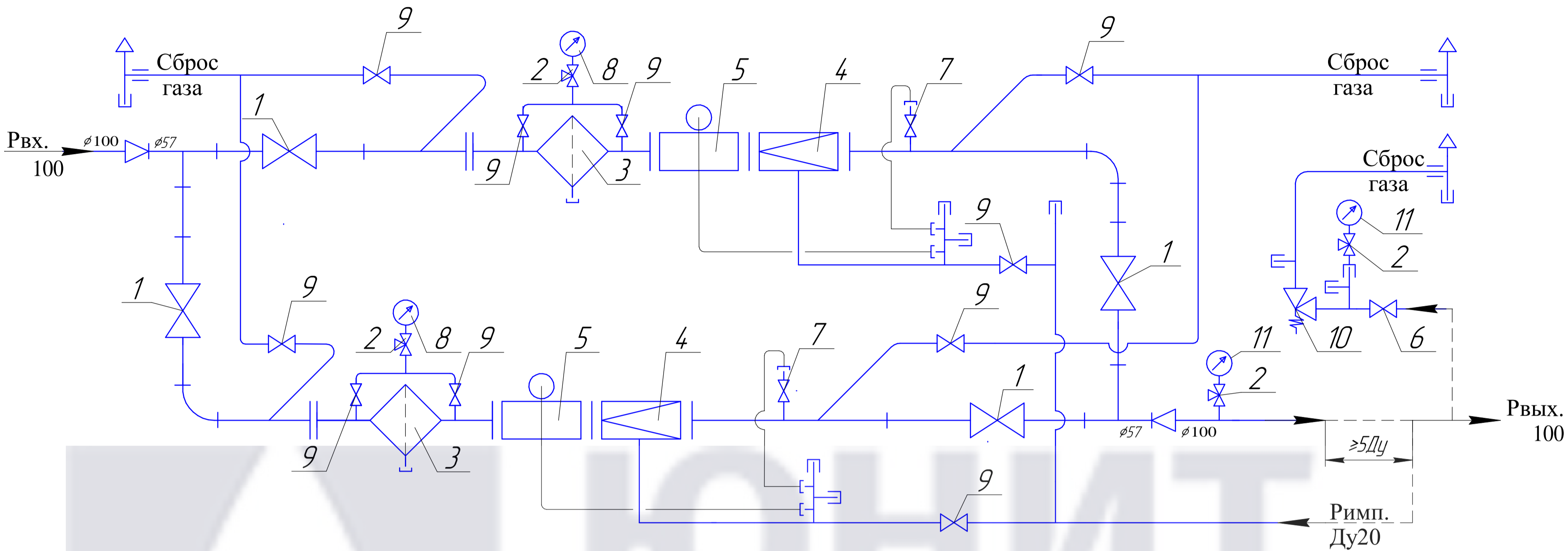


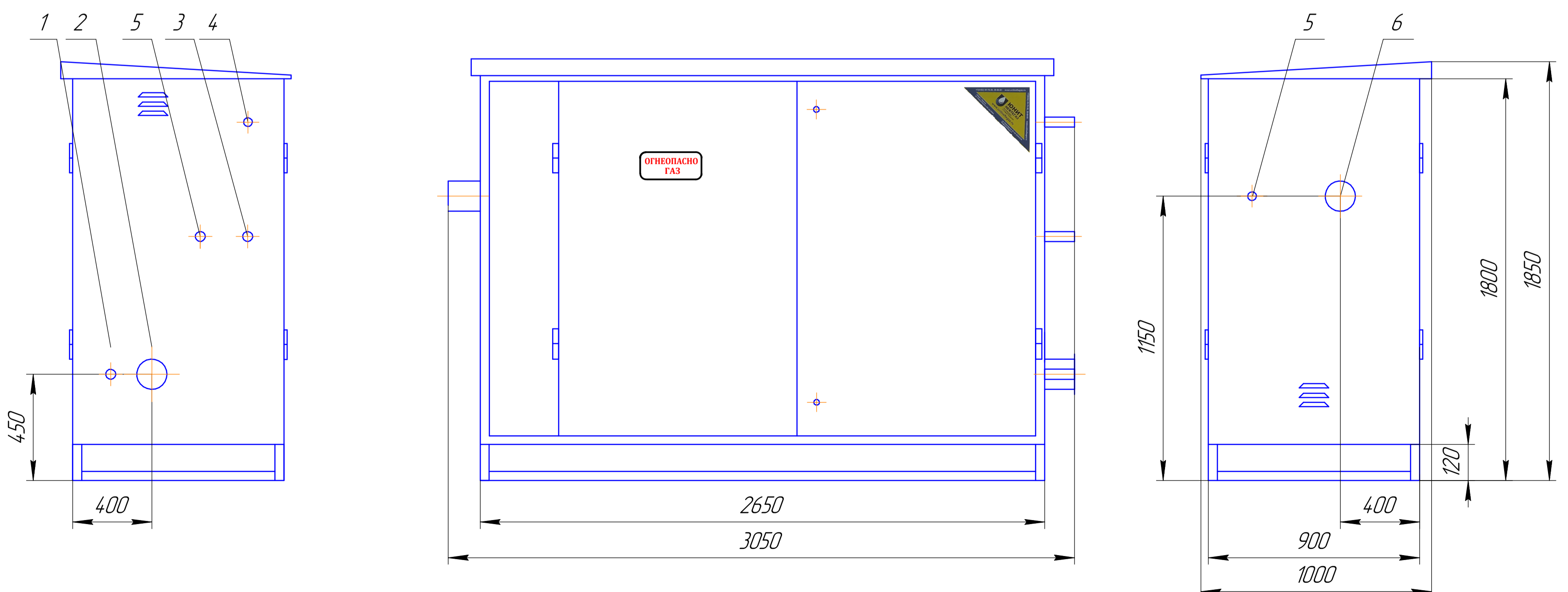
*Функциональная схема газовая МРП-7000
с основной и резервной линиями редуцирования и одним выходом
с регуляторами давления газа РДП-50В*



Поз.	Наименование	Производитель	Кол-во шт
1	Кран шаровой сварка/сварка Ду50	" "	4
2	Клапан трехходовый КМ	ООО ПТО "Волга-Газ"	4
3	Фильтр газовый Ду50	ООО ПТО "Волга-Газ"	2
4	Регулятор давления газа РДП-50В	ООО ПТО "Волга-Газ"	2
5	Клапан предохранительный запорный КПЗ-50В	ООО ПТО "Волга-Газ"	2
6	Кран шаровой сварка/сварка Ду25	" "	1
7	Кран шаровой сварка/сварка Ду15	" "	2
8	Манометр показывающий кл.1,5 (0-1,0МПа)	ЗАО "Росма"	2
9	Кран шаровой сварка/сварка Ду20	" "	10
10	Клапан предохранительно-сбросной ПСК-25В	ООО ПТО "Волга-Газ"	1
11	Манометр показывающий кл.1,5 (0-0,6МПа)	ЗАО "Росма"	2

Таблица 1 - Перечень основного комплектуемого оборудования

*Габаритный чертеж МРП-7000
с основной и резервной линиями редуцирования и одним выходом
с регуляторами давления газа РДП-50В*



1-подвод импульса к регулятору (Ду20); 2-Рвых. (Ду200); 3-вход ПСК-25 (Ду25); 4-выход ПСК-25 (Ду25); 5-продувочный патрубок (Ду20); 6-Рвх. (Ду 200).