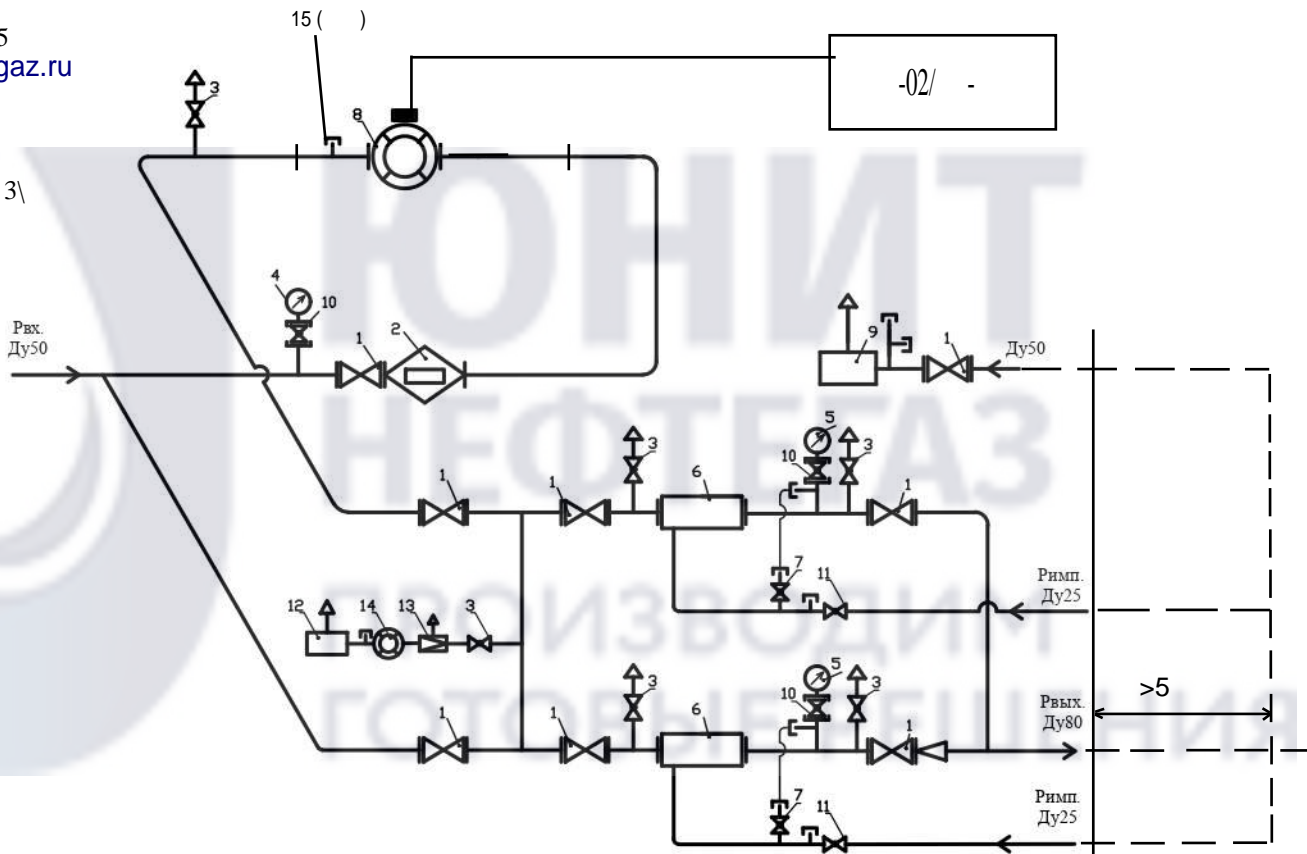


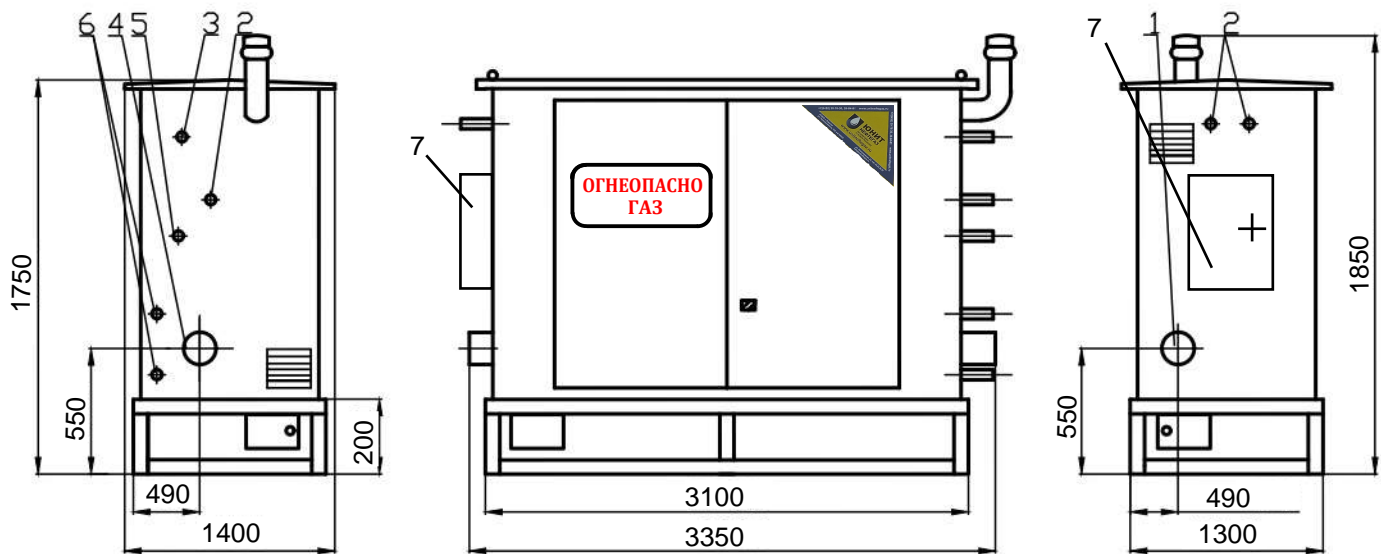
8-917-307-39-85
304@td-unitneftegaz.ru

5179-21.01.25

1,2
600
740-1000 3\



1-кран шаровой КШ-50МШ-8шт; 2-фильтр -50 -1шт; 3-кран шаровой КШ-20св/св-6шт;
4-входной манометр-1шт; 5-выходной манометр-2шт; 6-регулятор давления газа РДГ-50В-2шт; 7-кран шаровой
КШ-15св/св-2шт; 8-счетчик UFG-F-050-C-XX-X-2 -016F-X5- 1 - -1,6-1шт; 9-клапан предохранительный сбросной
ПСК-50В-1шт; 10-кран для манометра Dn15-3шт; 11-кран шаровой КШ-25св/св-2шт; 12-газовый обогреватель
ОГ-1шт; 13-регулятор на обогрев-1шт; 14-счетчик газа на обогрев-1шт.; 15- UFG (: 100 ,
: -50...+70 , , +/- (0,15+0,002 |t))



1-Рвх(Ду50); 2-продувочный патрубок (Ду20); 3-выход ПСК (Ду50); 4-Рвых(Ду80); 5-вход ПСК(Ду50); 6-подвод
импульса к регулятору (Ду25).; 7-

ГРПШ утепленный и обслуживается с двух сторон

Размеры в процессе производства могут незначительно измениться.

ООО "Юнитнефтегаз" +7(8452) 39-84-81, 39-76-30 info@td-unitneftegaz.ru

WWW.UNITNEFTEGAZ.COM WWW.TD-UNITNEFTEGAZ.RU