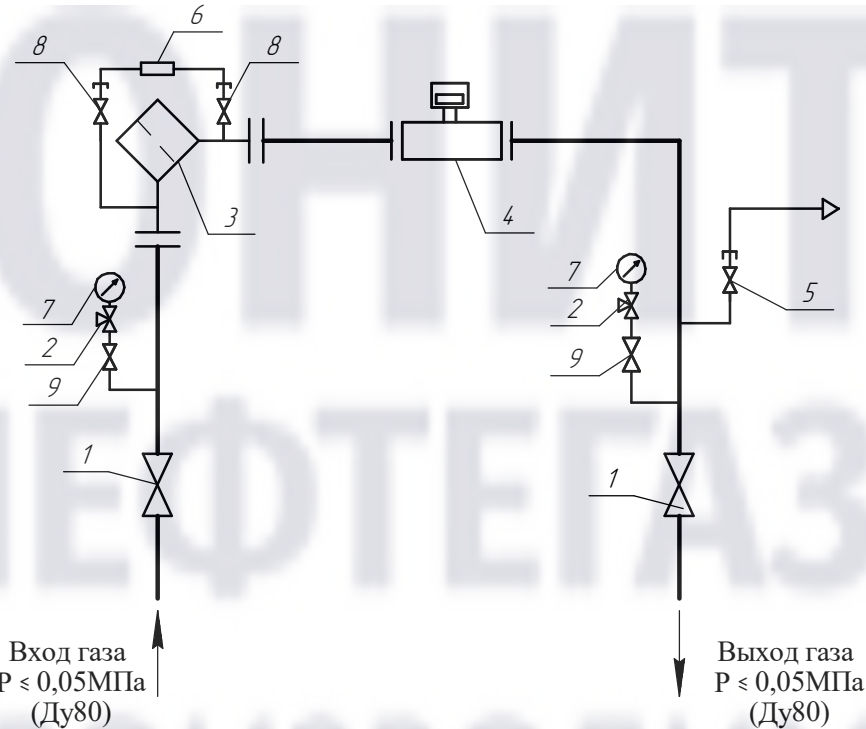


Функциональная схема ПУРГ
на базе ротационного счетчика G100



Поз.	Наименование	Производитель	Кол-во шт.
1	Кран шаровой сварка/сварка Ду80		2
2	Кран кнопочный		2
3	Фильтр газовый угловой ФГ-80 Ду80		1
4	Катушка под счетчик газа L=171мм		1
5	Кран шаровой сварка/сварка Ду20		1
6	Индикатор перепада давления		1
7	Манометр показывающий кл.15 (0-0,1МПа)	-	2
8	Кран шаровой муфтовый Ду15		2
9	Кран шаровой сварка/сварка Ду15		2

Изм.	Лист	№ докум.	Подп.	Дата

ПУРГ-G100

	Лит.	Масса	Масштаб
	Лист	Листов	

8(8452) 39-76-30
305@td-unitneftegaz.ru

WWW.UNITNEFTEGAZ.COM
info@td-unitneftegaz.ru